

RELEVAGE AVANT POUR SOUFFLEUSE À NEIGE



HARDY



LES ÉQUIPEMENTS HARDY INC.

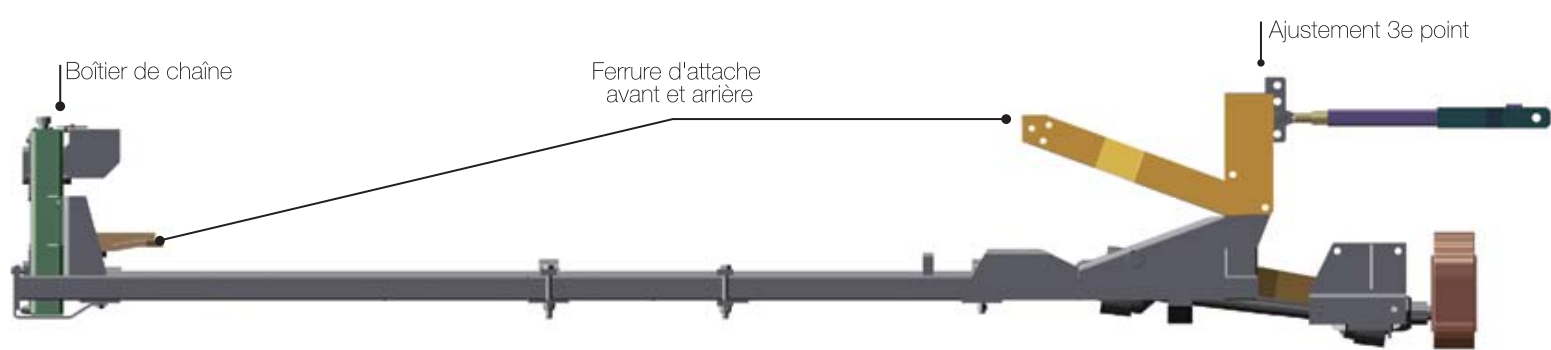
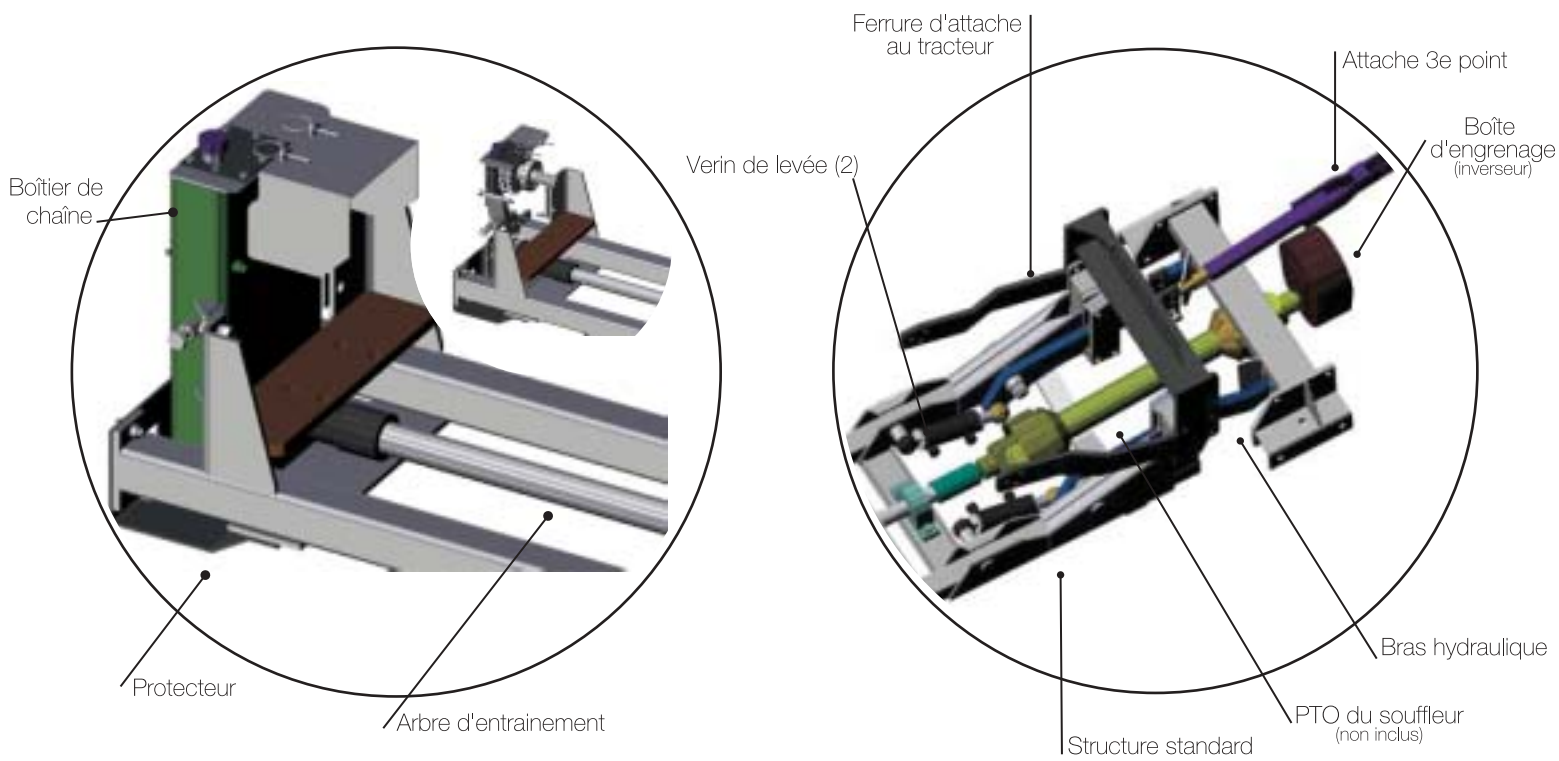
vous offre maintenant un système de relevage avant pour souffleuse et chasse neige. Le système est actuellement disponible pour des tracteurs de 35 à 150 CV.

CE SYSTÈME OFFRE DES AVANTAGES TEL QUE :

- la proximité de la souffleuse par rapport au tracteur;
- un dégagement au sol permettant de surmonter des obstacles;
- une inclinaison latérale de la souffleuse permettant de suivre les dénivellations;
- un système d'attache rapide permettant de poser et d'enlever la souffleuse rapidement;
- le système de relevage avant peut demeurer installée sur le tracteur avec un chargeur frontal
- verins de levage à double action.

EN OPTION :

Valve et contrôle hydraulique pour la chute et le tambour rotatif.



FICHE TECHNIQUE

(Certaines données peuvent varier d'un tracteur à l'autre)

Modèle	35-60 CV	60-100 CV	100-150 CV
Capacité de levage :	2 400 lbs	3 200 lbs	4 000 lbs
Hauteur de la souffleuse en position levée :	10" (25 cm)	11" (28 cm)	13" (33 cm)
Creusage de la souffleuse (p/r au sol) :	4" (10 cm)	5" (12 cm)	6" (15 cm)
Inclinaison latérale :	±5°	±5°	±5°
Vitesse de rotation du PTO du tracteur :	540 RPM	540 RPM	540 ou 1 000 RPM
Vitesse de la souffleuse :	540 RPM	540 RPM	540 RPM



100, rue St-Arthur, Notre-Dame-de-Portneuf (Québec) Canada G0A 2Z0
 Tél. : (418) 286-6621 • Fax : (418) 286-3733 info@gohardy.com